

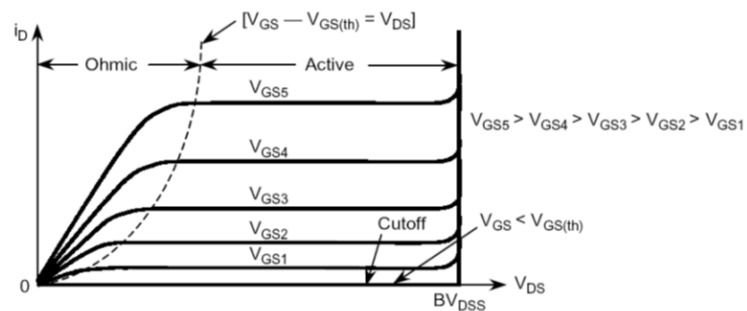
半导体参数测试仪 B1506A



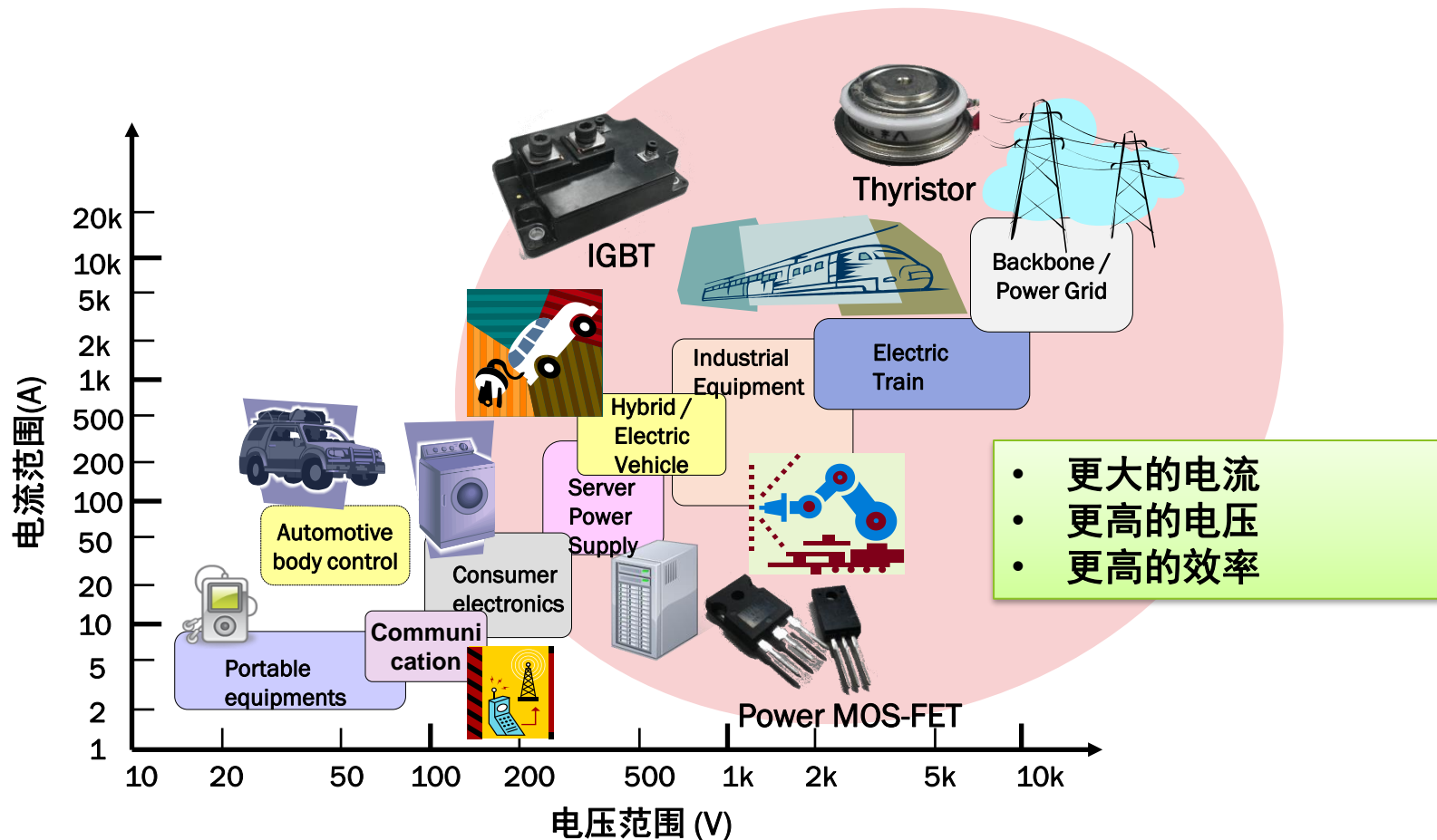
是德科技（中国）有限公司
以是为本 以德致远 专注测量75载

目录

- 半导体器件分类
- 半导体分析仪简介
- 仪器使用的细节
- IV、CV、Qg测试简介



大功率器件



现代大功率器件的测试要求

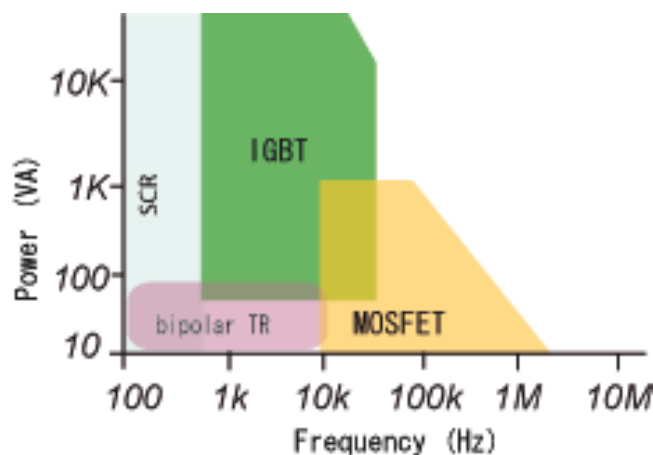
- ◆ 更高的激励电流(>100 A)
- ◆ 更好的激励电压(up to 10 kV)
- ◆ 精确的导通电阻测试（低至几个毫欧）
- ◆ 电流崩塌效应（GaN）
- ◆ 精确的电容测试

SiC GaN
WBG Device
Wide Band Gap



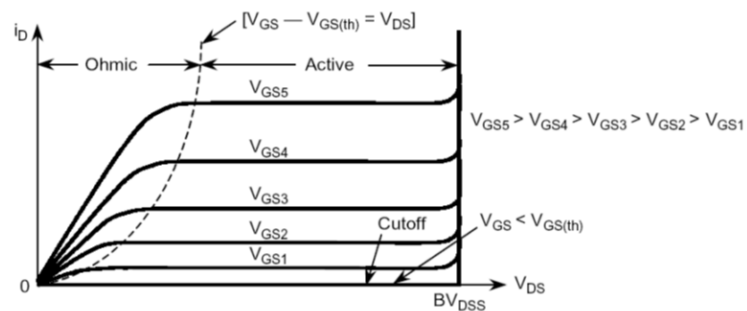
Power BJT, Power MOS和IGBT之间对比

	Power BJT	Power MOS	IGBT
最大电流	Small	Small	Big 🍌
导通电阻	Small 🍌	Big	Medium
切换速度	Slow	Fast 🍌	Slow



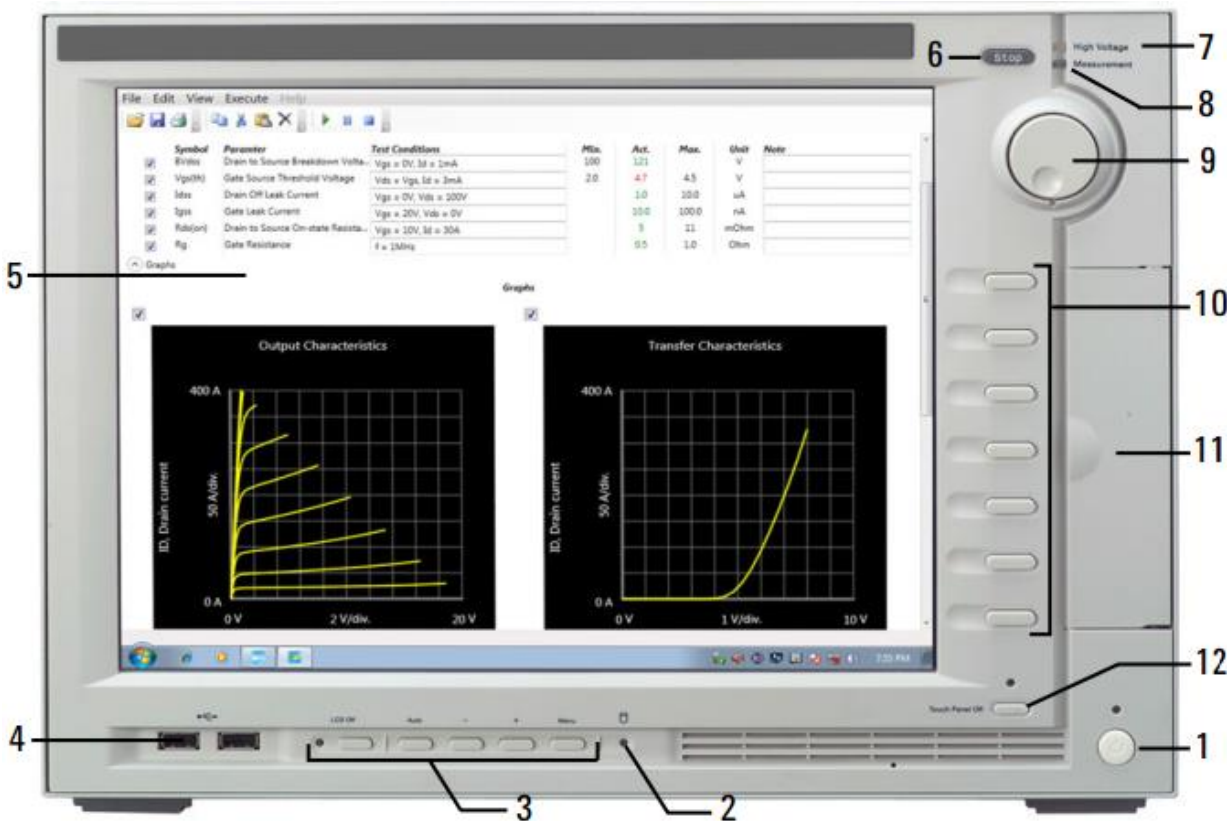
目录

- 半导体器件分类
- 半导体分析仪简介
- 仪器使用的细节
- IV、CV、Qg测试简介



前面板

5. Easy Test Navigator 测试软件



7 简单直观的操作界面
8 15英寸的触摸屏

6. Stop 按钮

10 按下后仪器立即停止输出
保护操作人员

7. 高压指示灯

当输出超过±42V时变红
警告操作人员

12. 屏幕触摸功能开关

关闭屏幕触摸功能
防止自动测试时误操作

背板



4. GPIB
用于编程控制仪器

13. 数据通信I/O端口
连接夹具进行通信

14. Interlock
连接夹具
使其合上才能输出大于±42V

B1506A (可达1500 A / 3 kV)

Ultra High Current Unit

UHC Expander/Fixture
(Current enlarged by two
units of B1514A MCSMU)
Up to 1500 A / 500 A

Multi Freq CMU

(B1520A MFCMU)
3000V biased CV

Medium Power SMU

(B1511A MPSMU)
Up to 100 V, 100 mA
10 fA resolution

High Power SMU

(B1510A HPSMU)
Up to 200 V, 100 mA
10 fA resolution

High Voltage SMU

(B1513B HVSMU)
Up to 3000 V

High Current SMU

(B1512A HCSMU)
Up to 20 A/20V pulse

Medium Current SMU

(B1514A MCSMU)
Up to 1 A / 30 V pulse



B1506A 其他功能

高低温测试



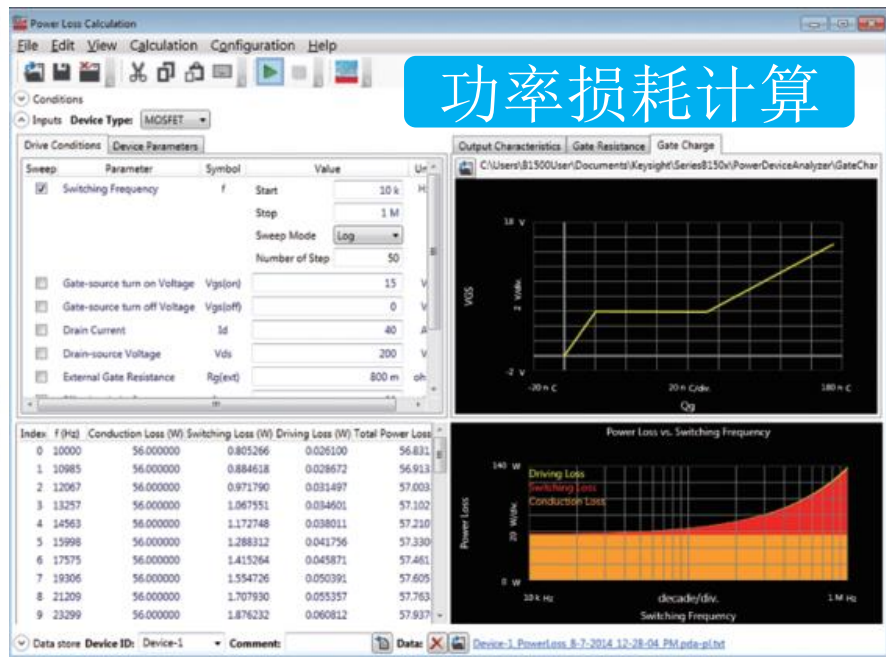
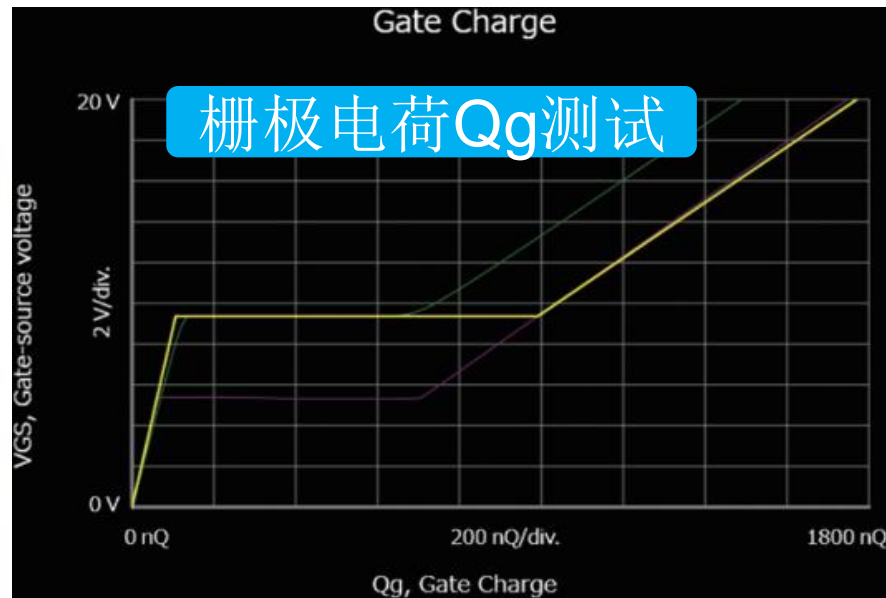
inTest 加热板可置于 B1506A 测试夹具中,支持自动温度表征(室温至 +250°C)



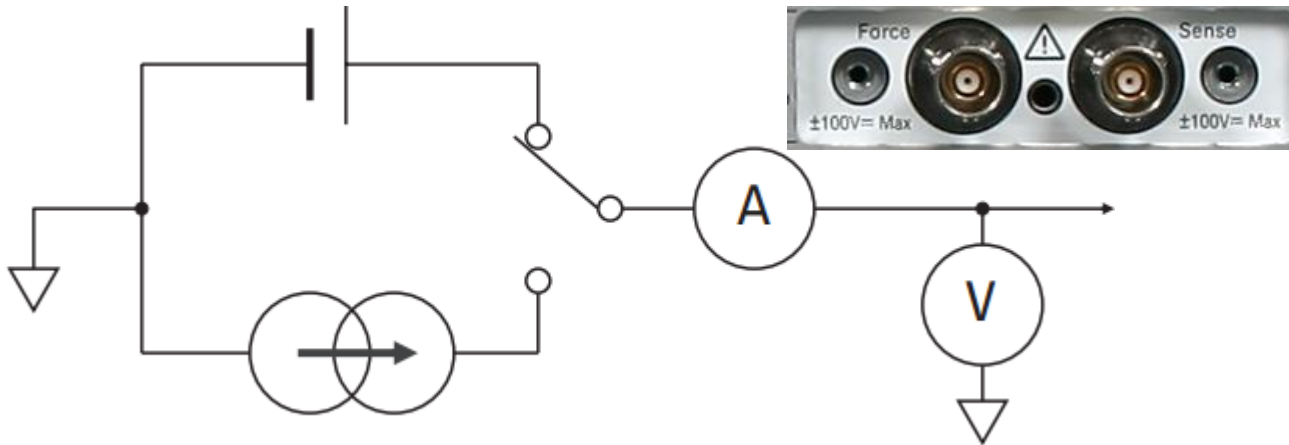
B1506A 与 inTest THERMOSTREAM® (高低温冲击试验箱) 结合使用,可在 -50°C 至 +220°C 的温度范围内快速执行自动化器件表征



是德科技(中国)有限公司
以是为本 以德致远 专注测量75载



源表SMU(Source Monitor Unit)



Voltage Source

Current Source

Voltage Meter

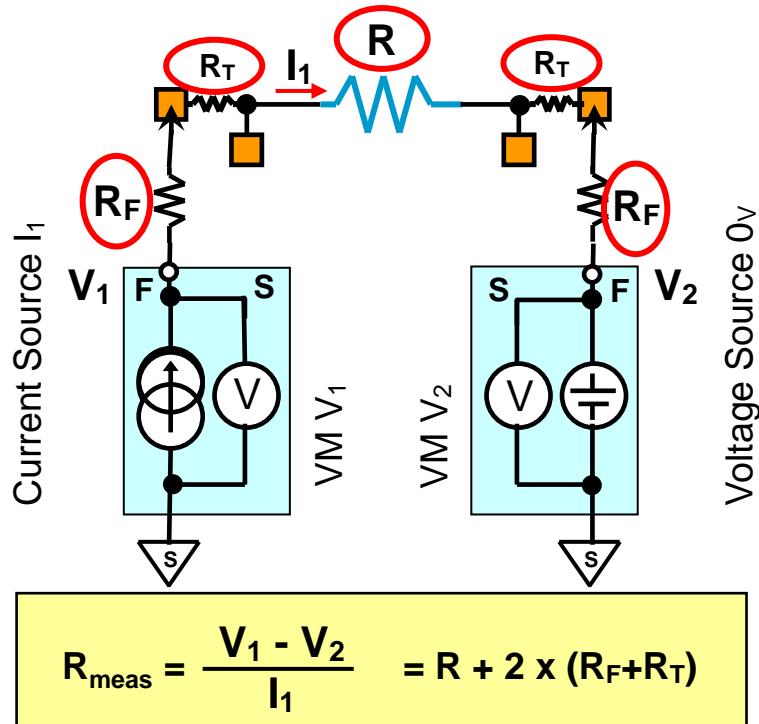
Current Meter

模块	HPSMU (B1510A)	HCSMU (B1512A)	HVSMU (B1513A)
最大输出电压	±200 V	±40 V (DC) ±20 V (脉冲)	±3000 V
最大输出电流	±1 A, ±20 V	±1 A (DC) ±20 A (脉冲)	±8mA, ±1500 V ±4mA, ±3000 V
电压测量分辨率	2 μV	200 nV	200 μV
电流测量分辨率	10 fA	10 pA	10 fA

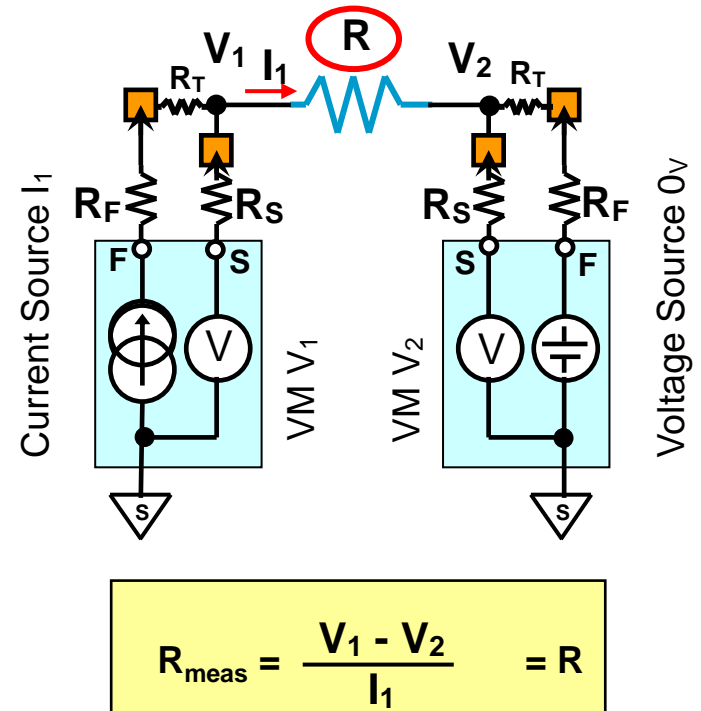
Kelvin连接

- 测试线缆包含寄生电阻，如果不采取措施，会影响测试结果。
- Kelvin连接是采用一个电压表来检测输出的电压，由于电压内阻很大，因此不会影响阻抗测试结果。
- **Kelvin连接是精确测试非常重要的技术，尤其是进行低阻抗测试时。**

非Kelvin连接



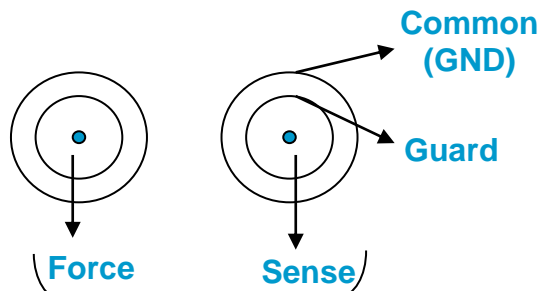
Kelvin连接



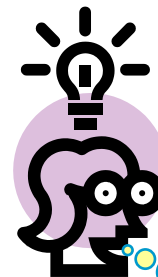
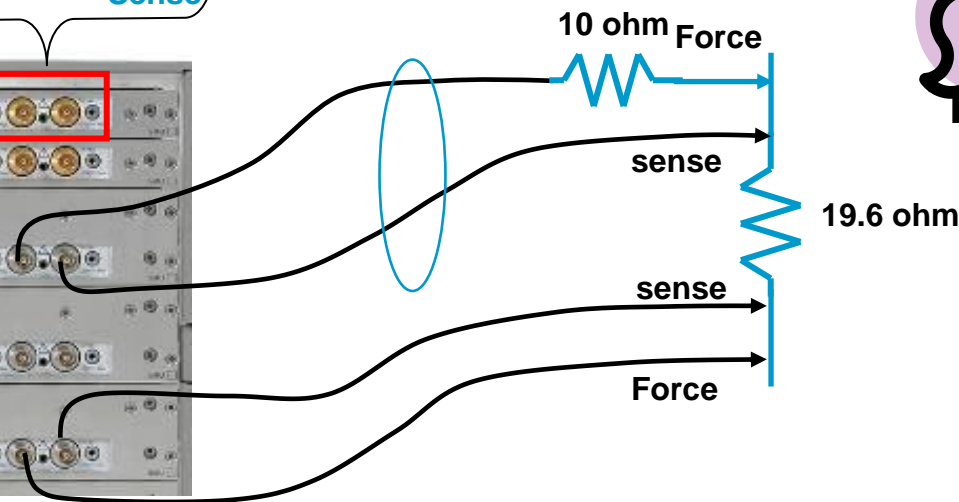
Kelvin与Non-Kelvin



- ✓ 如果进行以下实验，实验结果会是什么样？
- ✓ 如果不使用Kelvin连接，电阻测试结果是否会变大？
- ✓ 如果Kelvin连接，串联10ohm后，测试结果会怎么样？

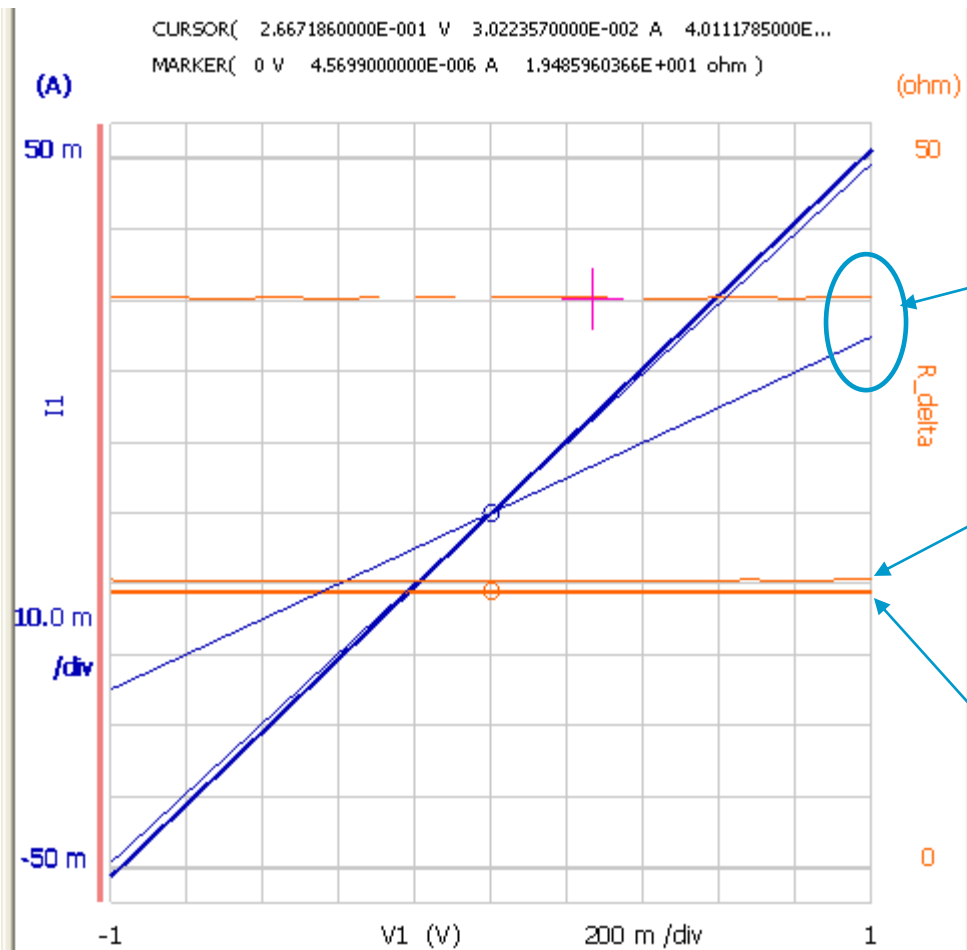


可以使用Kelvin
线缆或者两根
三轴线缆



一样的结果？

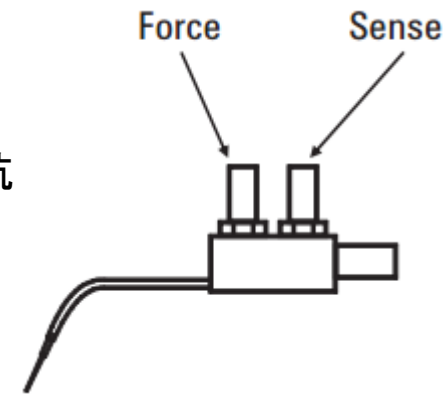
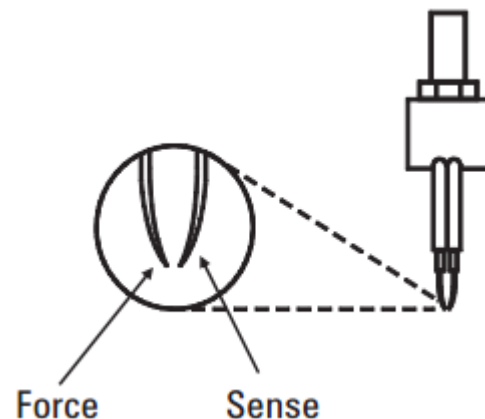
测试结果



Non-Kelvin:
 19.6ohm+10ohm+线缆阻抗

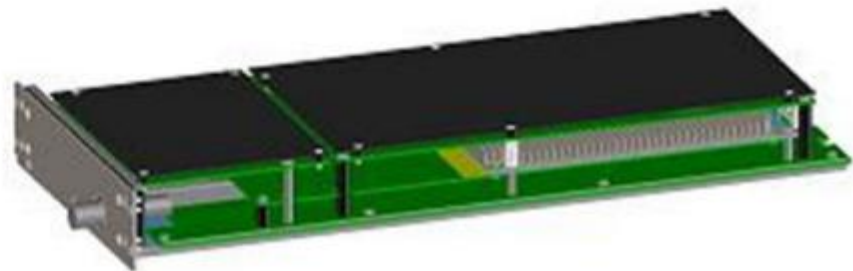
Non-Kelvin:
 19.6ohm+线缆阻抗

1.Kelvin 连接
 19.6ohm, 结果一致



High Voltage SMU

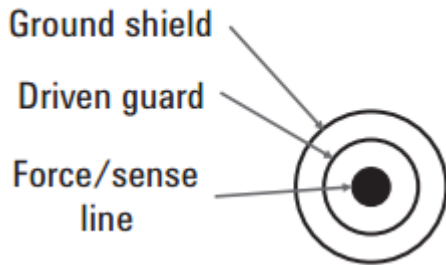
- Occupies 2 slots of B1505A
- 3000 V/4 mA or -3000 V/-4 mA output
- 1500 V/8 mA or -1500 V/-8 mA output
- 1/1,000,000 set/measurement resolution
- DC sweep, Pulsed sweep
- Faster measurement time



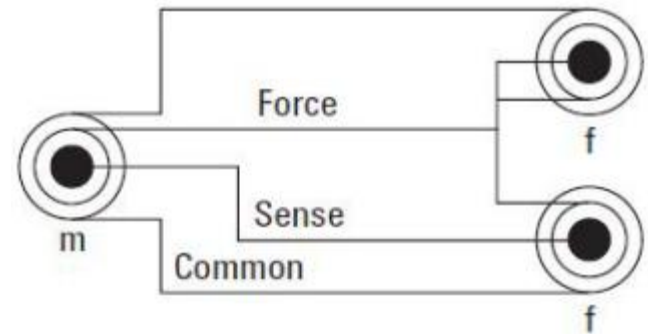
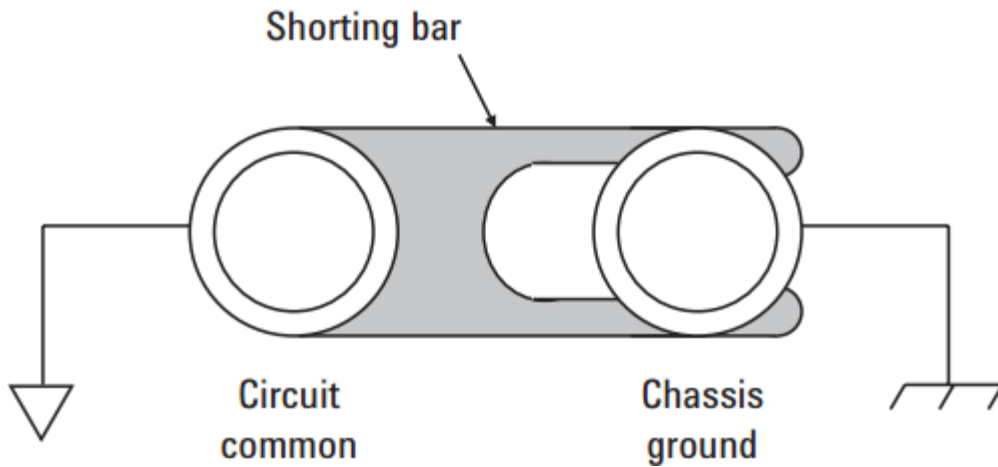
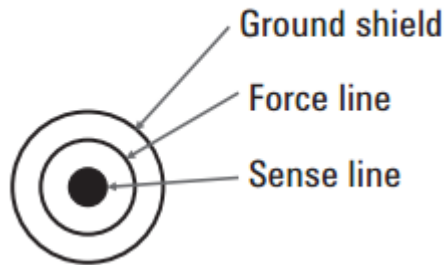
GNDU (Ground Unit)



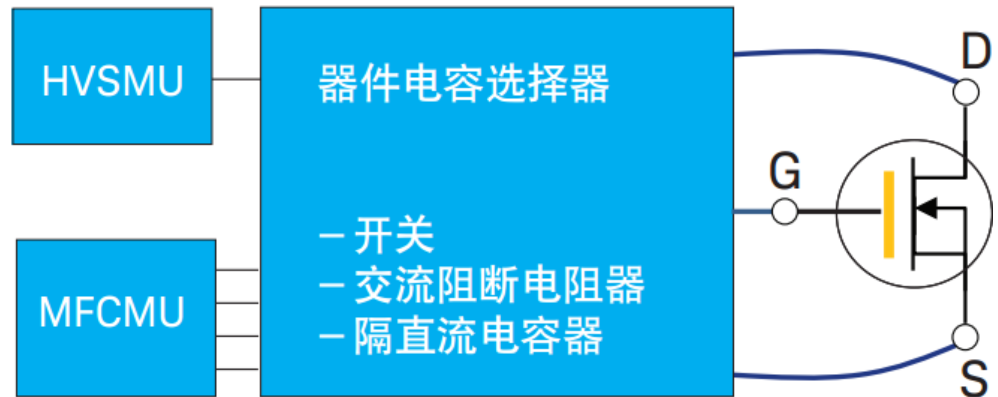
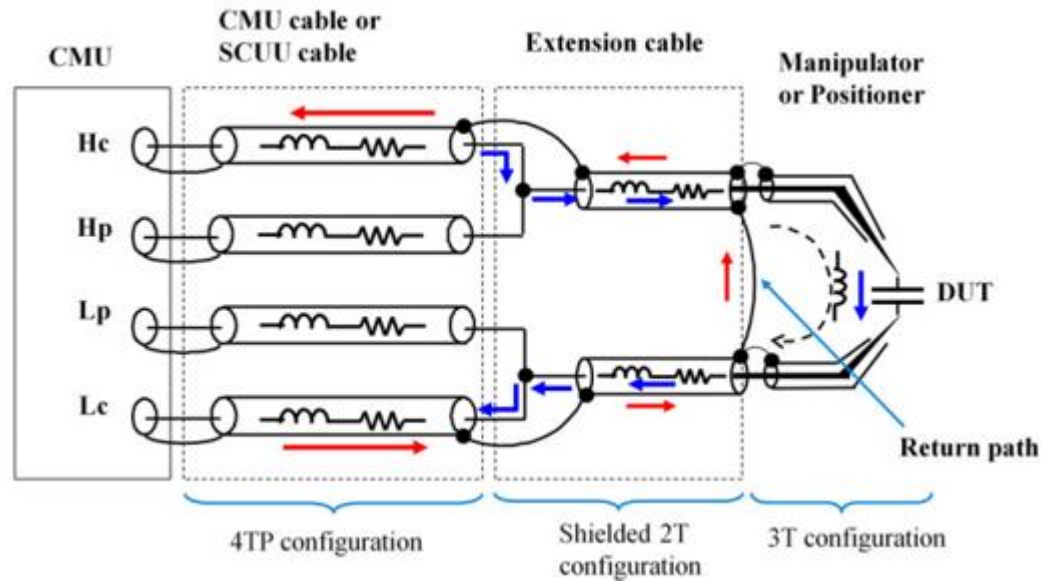
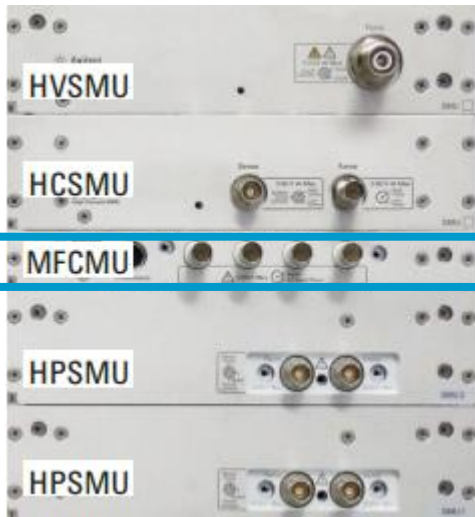
Standard triaxial connection:



Ground unit connection:

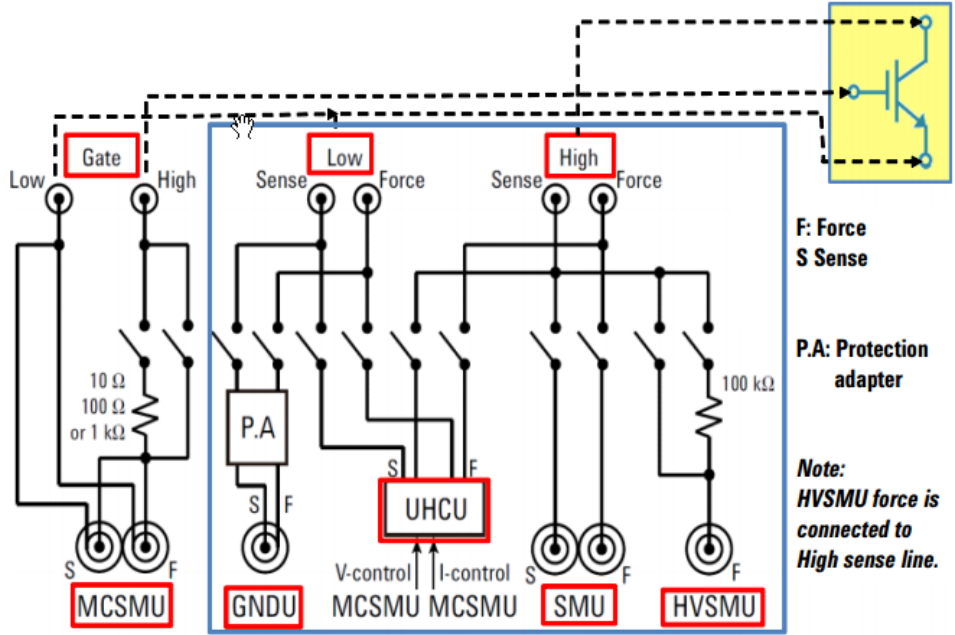
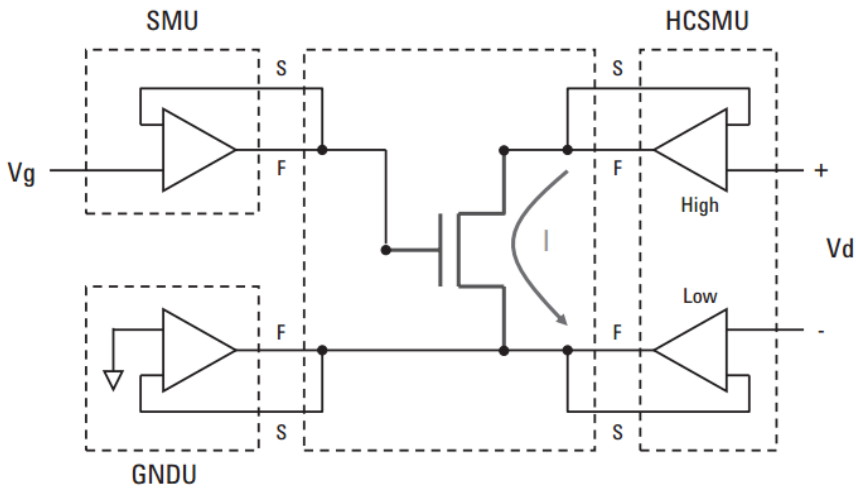


MFCMU

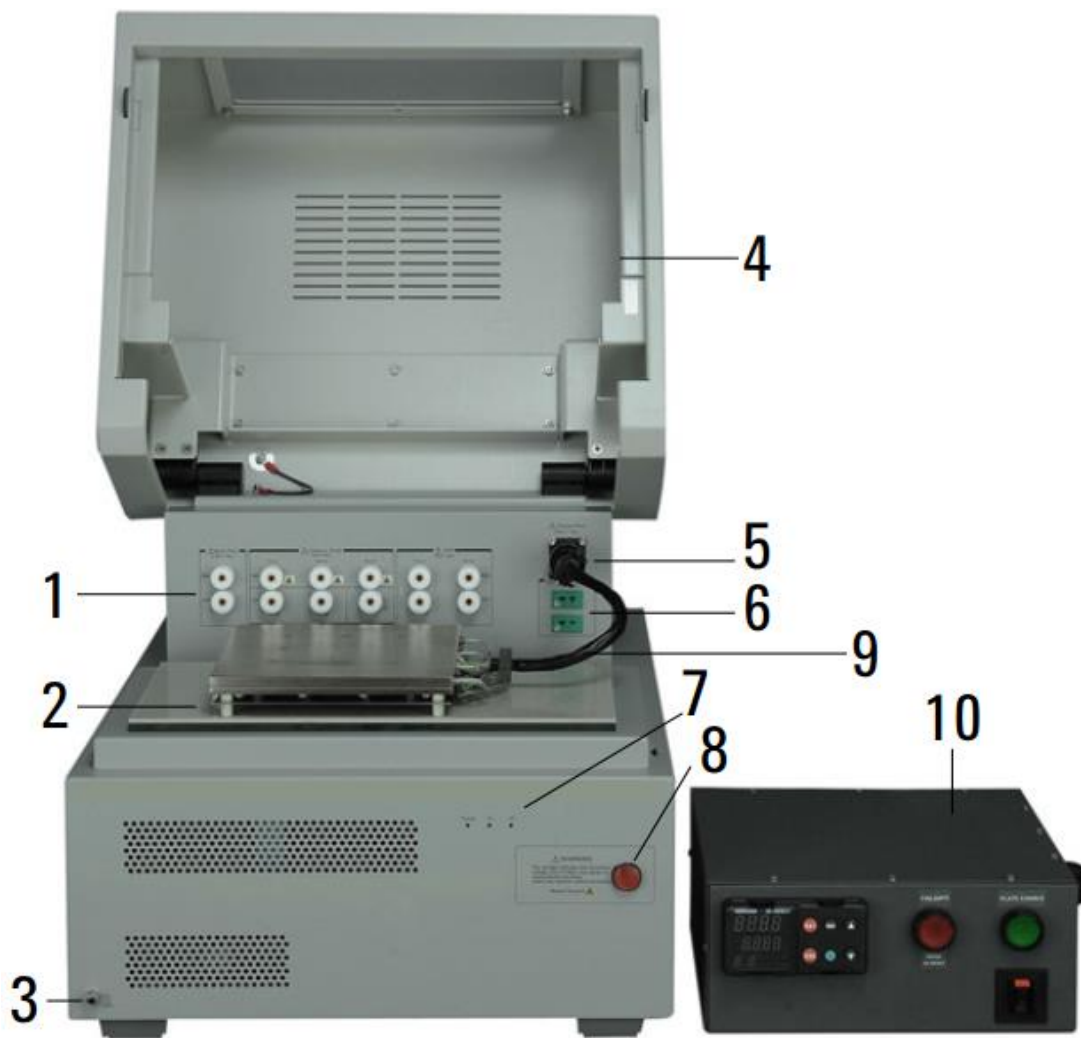


电容选择器支持全自动 C_{iss} 、 C_{oss} 和 C_{rss} 测量

Ultra High Current Unit – UHCU



UHCU (超高电流模块)



2. DUT载台

5. 加热板接头

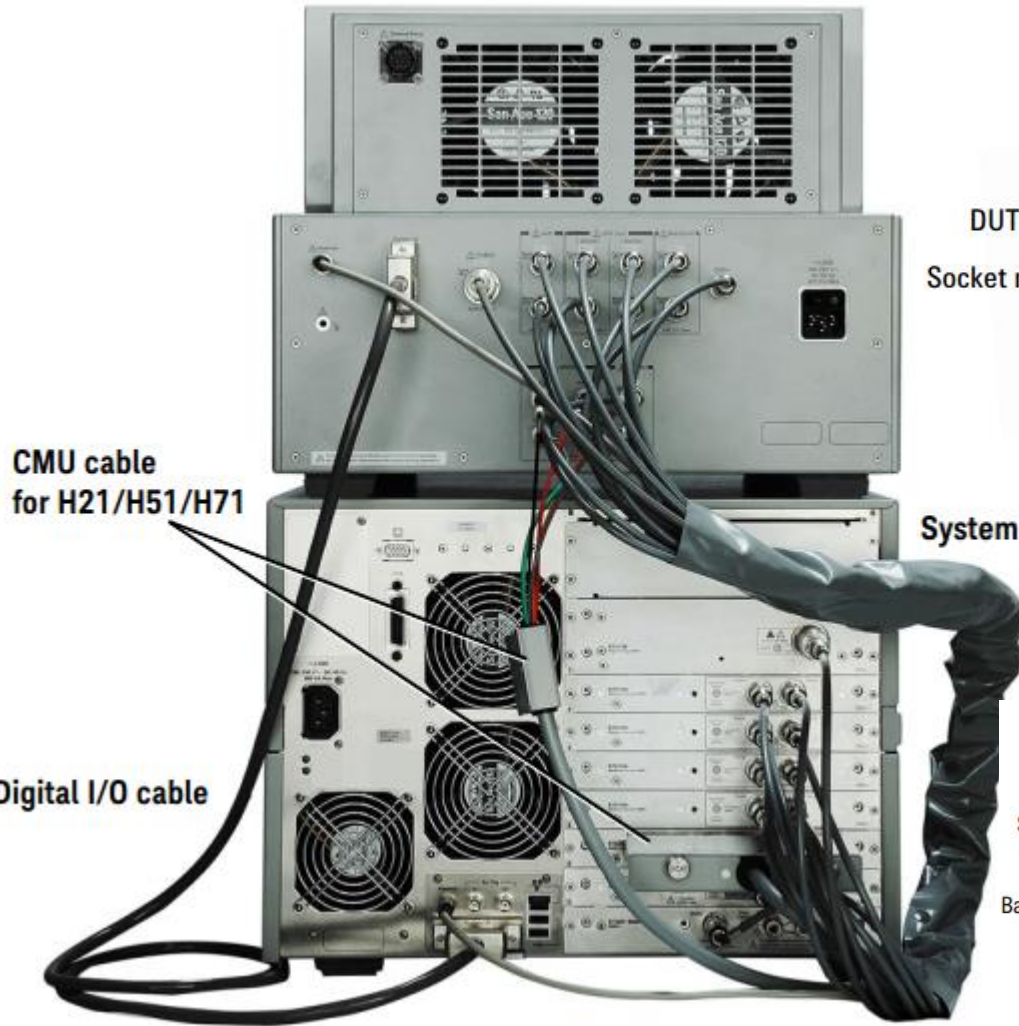
6. 热偶接头

7. 状态指示灯
Power黄色-已接通电源
Power绿色-已准备工作
IV点亮-正在测试IV
CV点亮-正在测试CV

8. 高压指示灯

10. inTEST加热控制器

仪器与夹具连接



仪器与夹具连接

